

# SIMPLE TOWER

작고 심플한 디자인으로 책상 밑 또는 벽에 부착하여 사용합니다.

As a small and simple design, it is use under a desk or wall to be attached.

## Application

- 소형 NETWORK 구성용
- PATCH PANEL, FDF, 소형네트워크장비
- For Compact Network composition
- Patch panel, FDF, Compact network devices

## Standard

- 표준 규격 : EIA-310D / IEC-60297 / DIN 41494
- 보호 등급 : IP 20
- 품질 보증 : 1년

## Design Features



WALL MOUNT BRACKET

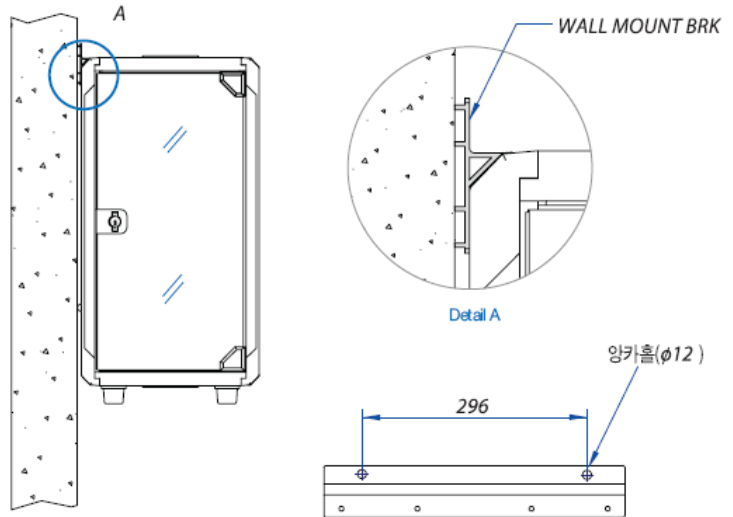
### 편의성

- 19"장비를 세로로 장착할 수 있도록 설계되어 공간의 효율성을 높임
- 고강도 알루미늄 프레임/ABS/STEEL의 재질을 사용하여 심플하며, 가볍게 설계
- 플로어 스탠딩 방식으로 운용이 가능하며, 필요시 벽에 부착할 수 있도록 설계

### Convenience

- It raised efficiency of a space as designed to be able to equip 19" equipment for length.
- It designed simple, lightly and used high strength aluminum frame/ABS/STEEL materials.
- Operation is possible to floor standing methods and if necessary, it is designed to be attached on a wall.

### WALL MOUNT 양카POINT



## Order Information 기본구성 주문코드

1Unit : 44.45mm

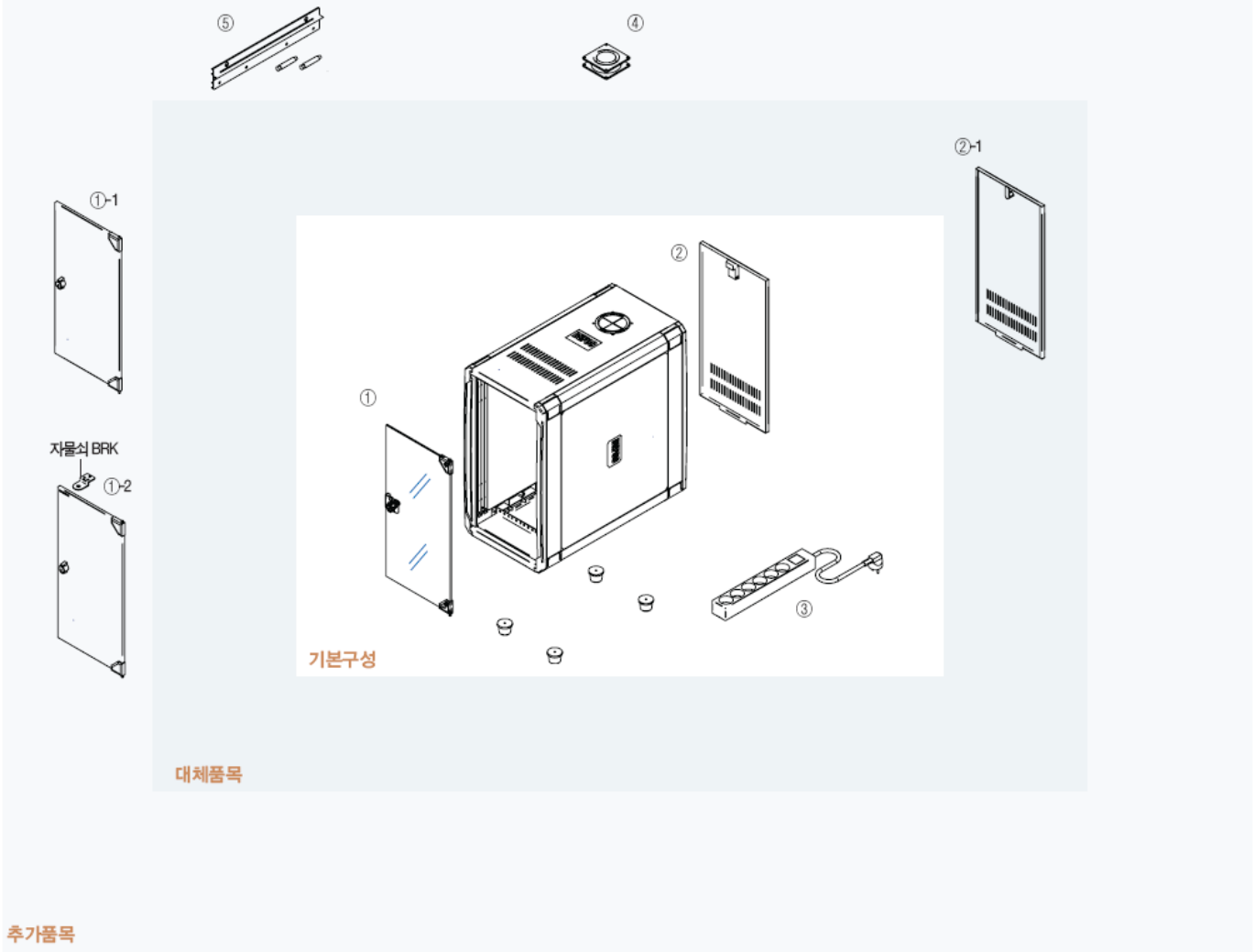
품목코드 ORDER NUMBER	품목명 MODEL NAME	규격 SIZE			
		높이(H)	Unit	깊이(D)	너비(W)
1ST1055401	SIMPLE TOWER-10554	570	5U	540	293

## Note

- **Construction** : Welded & Bolted
- **Material** : Sheet steel and ABS
- **Color** : WARM GRAY 10C
- **Product Weight** : 13.5kg

Configuration

대체품목: 기본구성과 상호교체가 가능한 품목 추가품목: 필요시 추가 가능한 품목 및 전용악세서리



구분	NO	품목명	규격	Q'ty	품목코드
기본구성 내 변경가능품목 (수량의 변경 또는 대체품목과 상호교체)	1	ST GLASS DOOR ASS'Y	강화유리 5T /시 건 장치	1	5ST1050002
	2	ST REAR PANEL ASSY	Steel / Slide latch	1	5ST1050001
	3	MULTI CONCENT	220Vx15A / 6Way	1	CM MC 046-1
대체품목	1-1	STEEL DOOR ASS'Y	Steel / 시건장치	1	5ST-DO0501
	1-2	STEEL DOOR ASS'Y	Steel / 2중 시건장치	1	5ST-DO0502
	2-1	REAR DOOR ASS'Y	Steel / 시건장치	1	5ST-DO0503
추가품목	4	FAN	220V / ϕ80 / 1Fan	1	5SC07M0000042
	5	WALL MOUNT BRK KIT	Aluminium Frame / Anchor Set	1	2ST-BK01

기본구성 내 수량의 변경이나 품목의 대체, 필요에 의한 추가품목이 있을시에는 아래 표 참고

Common Accessories 사용가능한 공용 악세서리

