

OPEN BAY RACK

MDF, IDF의 VOICE 구성용 OPEN형 랙입니다.

It is a rack as open style for VOICE composition of MDF, IDF.

Application

- MDF 및 IDF의 VOICE 구성용
- 110 BLOCK, 피뢰탄기반 등
- For VOICE composition of MDF and IDF
- 110 Block, Base for lightning protector

Standard

- 표준 규격 : EIA-310 D / IEC-60297 / DIN 41494
- 품질 보증 : 1년

Design Features

편의성

- 고강도 알루미늄으로 설계되어 가볍고, 매우 견고한 프레임

Convenience

- It is slight and very strong as designed to high strength aluminum frame.

안전성

- 케이블 정리를 위한 다양한 액세서리가 구성되어 있음

Safety

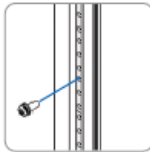
- Various accessories for a cable arrangement are prepared to compose better structure.

Note

- **Construction** : Bolted
- **Material** : Aluminum
- **Color** : BLACK [EN302K]
- **Product Weight (Kg)**

Unit	36U	42U	46U	46U(23")
Weight	24	26	28	30

- **Slim nut Type**

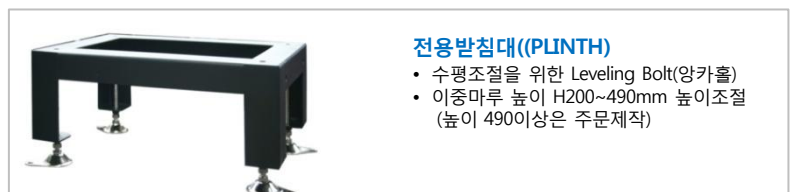


Order Information 기본구성 주문코드

1Unit : 44.45mm

품목코드 ORDER NUMBER	품목명 MODEL NAME	규격 SIZE			
		높이(H)	Unit	깊이(D)	너비(W)
1ORA-1360004	1ORA-1936	1786	36U		
1ORA-1420004	1ORA-1942	2053	42U	410	600
1ORA-1460004	1ORA-1946	2231	46U		
1ORA-2460004	1ORA-2346	2231	46U	410	702

품목명 [1ORA-2346] 는 23" 전용입니다.

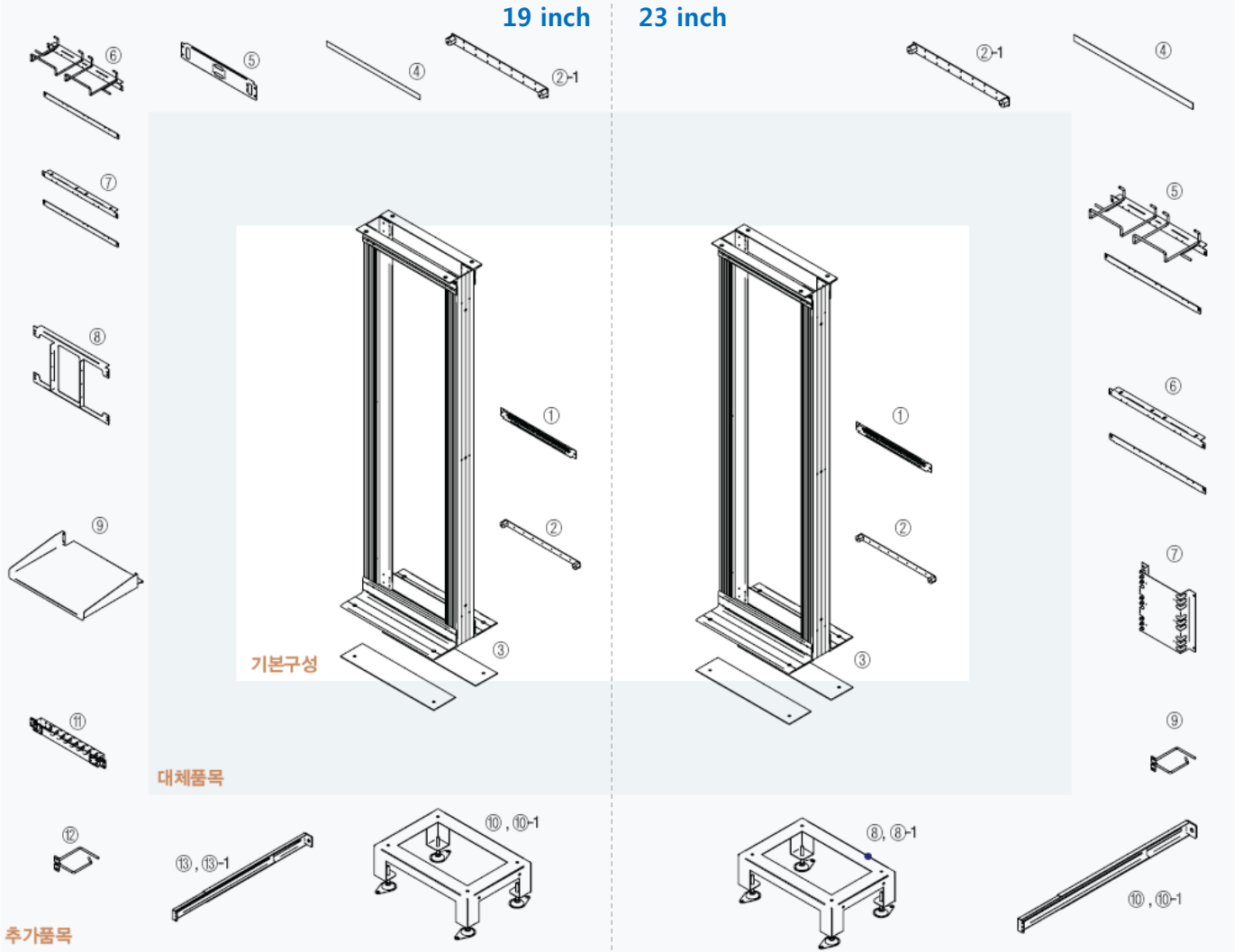


전용받침대((PLINTH)

- 수평조절을 위한 Leveling Bolt(양카홀)
- 이중마루 높이 H200~490mm 높이조절 (높이 490이상은 주문제작)

Configuration

대체품목: 기본구성과 상호교체가 가능한 품목 추가품목: 필요시 추가 가능한 품목 및 전용악세서리



구분	NO	품목명	규격	Q'ty	품목코드
기본 구성	1	REAR CABLE BRKT-1901(A)	Steel / 1Ux19"	2	CP00A1010002
	2	BUS BAR ASS'Y-19"	Cu(석도금)/482.6x30x3T	1	1BBA-1000002
	3	INSULATE PANEL-19"	Bakelite 3T / 600x140	1	OR00A1000008
추가 품목	2-1	BUS BAR(B)-19	Cu(석도금) / 482.6x40x3T / 2Hole 단자(Pitch 22mm)	1	2FGN10000U01
	4	LOGO PLATE	PVC 2T / 27.2x19"	1	BC00A1000069
	5	110 BLOCK-1902(C)	Steel / 2UxW482.6 / 10PCS	1	2BK1020110
	6	피뢰탄기 WIRE BLOCK	Steel / Wire / 19"	1	2IB100001
	7	피뢰탄기 BLOCK	Steel / 19"	1	2IB100002
	8	피뢰탄기반 IDC	Steel / 7Ux19"	1	2IB10701U01
	9	SHELF(H)	Steel / D400xW445(19")	1	2SH-H400
	10	OR PLINTH(B)-1900	Steel / H200~330xD410xW600	1	2AOR10041U01
	10-1	OR PLINTH(B)-1901	Steel / H330~490xD410xW600	1	2AOR10041U02
	11	P/S UNIT(D3)-08(19")	220Vx15A / 8Way / 19" / 2.5m	1	1GPS20803U01
12	WIRE BRK'T-D	Steel / 150x75	1	FBK90001X04	
13	RACK SUPPORT ASS'Y	Steel / L655~1200	1	5OR00A0000017	
13-1	RACK SUPPORT ASS'Y	Steel / L1200~2300	1	5AOR00012W01	

구분	NO	품목명	규격	Q'ty	품목코드
기본 구성	1	REAR CABLE BRKT-2301(A)	Steel / 1Ux23"	2	CP00A2010003
	2	BUS BAR ASS'Y-23"	Cu(석도금)/ 584.2x30x3T	1	1BBA-2000002
	3	INSULATE PANEL-23"	Bakelite 3T / 701.6x140	1	OR00A2000008
추가 품목	2-1	BUS BAR(B)-23	Cu(석도금) / 584.2x40x3T / 2Hole 단자(pitch 22mm)	1	2FGN50000U01
	4	LOGO PLATE	PVC 2T / 27.2x23"	1	BC00A2000069
	5	300P/피뢰탄기 WIRE BLOCK	Steel / Wire / 23"	1	2IB200001
	6	피뢰탄기 BLOCK	Steel / 23"	1	2IB200002
	7	110 BLOCK PANEL	Steel / H258xD44xW270 / 23"전용	1	FBK9001
	8	OR PLINTH(B)	Steel / H200~330xD410xW702	1	2AOR50041U01
	8-1	OR LINTH(B)	Steel / H330~490xD410xW702	1	2AOR50041U02
	9	WIRE BRK'T-D	Steel / 150x75	1	FBK90001X04
10	RACK SUPPORT ASS'Y	Steel / L655~1200	1	5OR00A0000017	
10-1	RACK SUPPORT ASS'Y	Steel / L1200~2300	1	5AOR00012W01	

기본구성 내 수량의 변경이나 품목의 대체, 필요에 의한 추가품목이 있을시에는 아래 표 참고

Common Accessories 사용가능한 공용 악세서리



CABLE M / P-1U(C)
CABLE M / P-2U(C)



BLANK PANEL-1901(B)
BLANK PANEL-1902(B)



REAR CABLE BKT-1901(A)



VELCRO BRAND TIE KIT



BOLT M6 X 10



VELCRO BRAND TIE KIT



BOLT M6 X 10